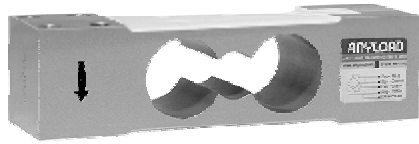


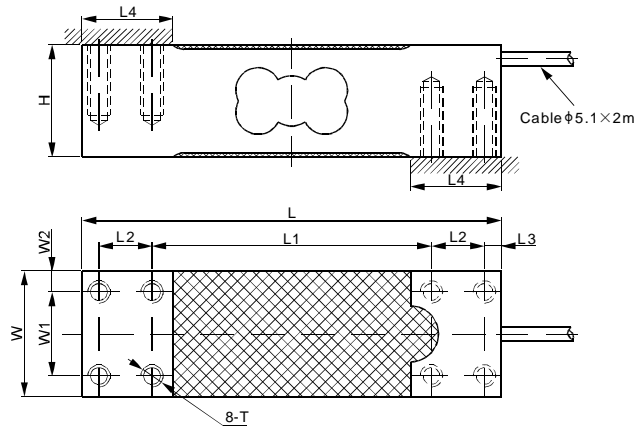
108LA



铝合金



CE RoHS

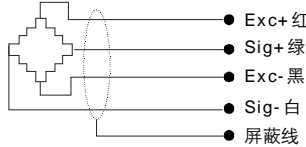


尺寸

量程	H	L	L1	L2	L3	L4	W	W1	W2	T
kg/mm 60...500	40.0	150.0	100.0	19.0	6.0	32.5	45.0	30.0	7.5	M8 Depth25
lb/inches (由上述尺寸转换) 1323...1102.3	1.57	5.91	3.94	0.75	0.24	1.28	1.77	1.18	0.30	M8 Depth0.98

技术参数

类型		YZ108
准确度等级	OIML	C3, Y=4300
	证书号 / 实验室	D09-11.07 / PTB Germany
相关量程	kg	60; 100; 150; 200; 300; 500
产品毛重	kg/lb	0.7 / 1.5
推荐最大台面尺寸	mm	500×500
灵敏度	mV/V	2 ± 10%
零位输出	mV/V	± 0.06
非线性*	%	< ± 0.017
重复性*	%	< ± 0.017
滞后误差*	%	< ± 0.017
蠕变	%	< ± 0.023
阻抗	Ω	415 ± 15
额定激励电压	V(DC/AC)	10 (15V 最大)
绝缘阻抗	GΩ	> 1 [50 VDC]
正常工作温度范围	°C/°F	-10...40 / 14...104
安全极限载荷	% of full scale	150
破坏极限载荷	% of full scale	300
密封方式		密封, IP66
推荐安装方式		内六角螺钉: M8-12.9 紧锢力: 14Nm



- Exc+ 红
- Sig+ 绿
- Exc- 黑
- Sig- 白
- 屏蔽线

*非线性、重复性和滞后误差等参数为典型的参数,以上参数最终符合 OIML R60 误差带的要求

单点式称重传感器

可 选

- 合金钢结构108LH-60~500kg
- 不锈钢结构108LS-100~300kg

可互换产品

制造商 _____ 型号 _____
 ANYLOAD108JA-60~300kg